



Datenblatt

Sensofoil® FR4-PET

Widerstandsbahn auf Leiterplatte gedruckt

Eigenschaften

- > radial
- > -25 °C bis +55 °C möglich
- > flach, langlebig, dicht
- > diverse Anschlussmöglichkeiten



Wie funktioniert ein Sensofoil® FR4-PET?

Ein Sensofoil® Folienpotentiometer FR4-PET besteht aus einer Leiterplatte, bedruckt mit der Widerstandsbahn und einer oberen Folie bedruckt mit der Kollektorbahn. Diese Folie wird durch einen Distanz-Kleber oder Spacer von der Leiterplatte auf Abstand gehalten. Erst wenn ein „Betätiger“, ein sogenannter Schleifer, die Folie durch einen mechanischen Druck punktuell mit der Leiterplatte verbindet, entsteht ein Signal, das über die Kollektorbahn abgegriffen werden kann. Im nicht-betätigten Zustand liegt der Kollektor-Pin offen.

Im Idealfall wird an der Widerstandsbahn eine Gleichspannung im Niederspannungsbereich angeschlossen und an der Kollektorbahn als Spannungsteiler abgegriffen. Zwischen der Länge der Widerstandsbahn bzw. dem Winkel bei radialen Sensoren, und der angelegten Spannung besteht ein linearer Zusammenhang. Bei 50% des zurückgelegten Weges misst man 50% der angelegten Spannung.

Als Qualitätsmerkmale der Sensofoil® Folienpotentiometer gelten Widerstandswert, dessen Toleranz und die Nichtlinearität. Diese stellt die tatsächliche Abweichung des Ausgangssignales zu einer idealen Referenzgeraden dar und wird in % der angelegten Versorgungsspannung ausgedrückt.



Datenblatt Sensfoil® FR4-PET

Artikelnummern

	65400107				
--	----------	--	--	--	--

Mechanische Daten (bei Raumtemperatur) ⁽¹⁾

Länge Gesamt	A	58 mm			
Außendurchmesser	B	40,0 mm			
Innendurchmesser	C	8,0 mm			
Beginn elektrischer Einstellwinkel	D	10,0°			
gesamter elektrischer Einstellwinkel	E	340°			
elektrisch wirksamer Einstellwinkel ⁽²⁾	F	320°			
Breite Anschlussband	G	10,5 mm			
Durchmesser Schleiferbahn	H	24,0 mm			
Dicke Sensorbereich	I	0,9 mm			
Rastermaß	J	2,54 mm			
Verfahrgeschwindigkeit		≤ 3m/s			
Lebensdauer (bis dato getestet)		1 Mio Bewegungen			
Montageart		selbstklebende Folie			

Umgebungsbedingungen

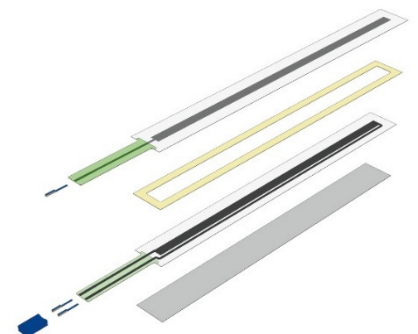
Betriebstemperatur	von -25° C bis 55° C
Lagertemperatur unbetätigt	von -25° C bis 85° C
Schutzart ⁽³⁾	IP54

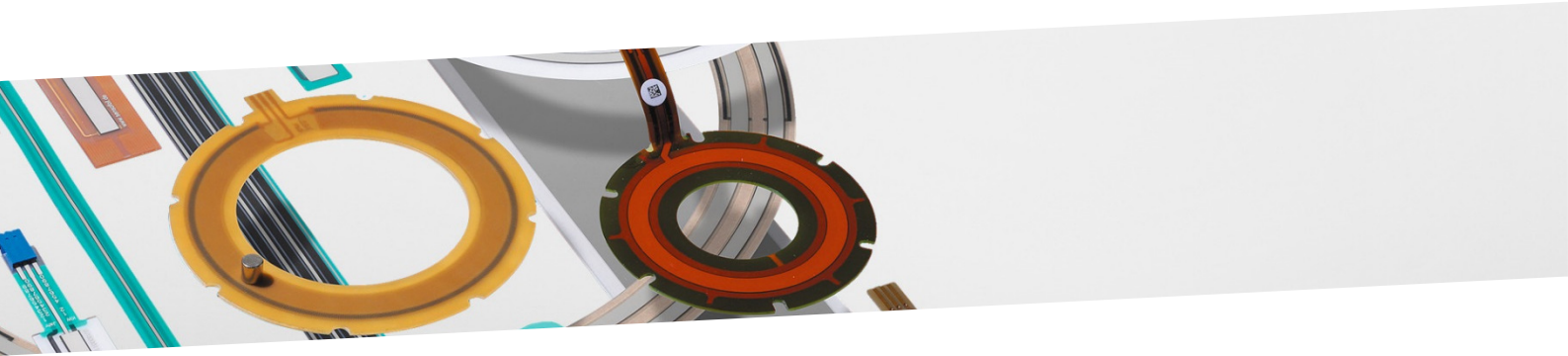
Elektrische Daten (bei Raumtemperatur)

Widerstandswert	10,0 kOhm
Widerstandstoleranz	+/- 30%
Unabhängige Linearitätstoleranz ⁽⁴⁾	4%
max. Schleiferstrom im Störfall	0,1A
empfohlener Schleiferstrom im Betrieb	0,1µA
Betriebsspannung	1-42 VDC

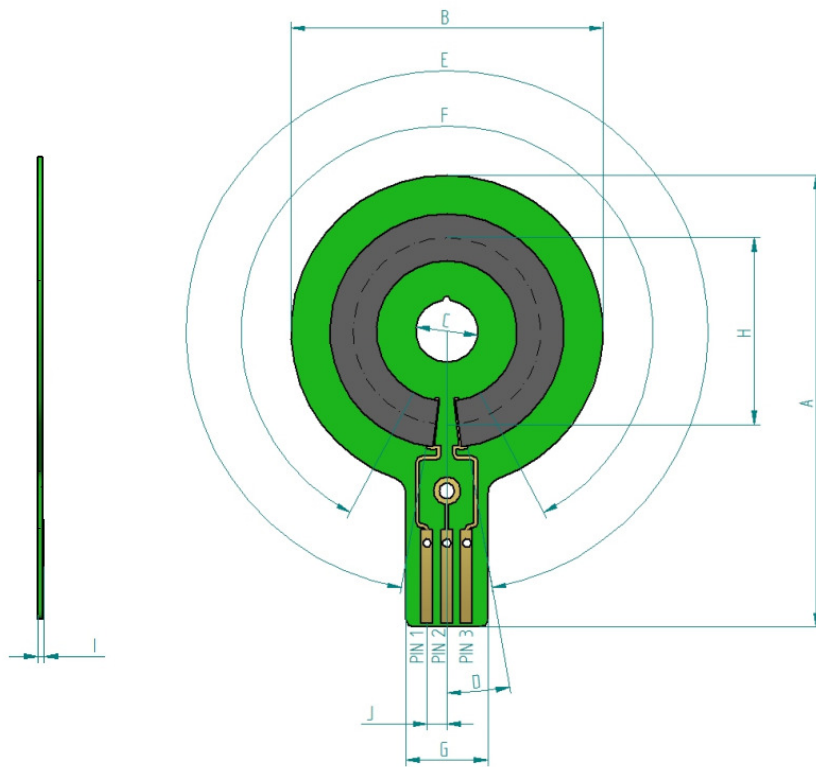
Alle Werte beziehen sich auf die von Hoffmann + Krippner definierten Prüfungen und stellen typische Werte dar. Unter differierenden Bedingungen entbehren sie jeglicher Gewähr auf Vollständigkeit oder absoluter Korrektheit. Definitionen der Prüfungsbedingungen können bei Hoffmann + Krippner erfragt werden. Änderungen bleiben Hoffmann + Krippner vorbehalten.

- (1) Freimaßtoleranzen nach DIN ISO 2768 mittel
- (2) Bereich in dem die angegebene Linearität gewährt wird. Ca. 90% des gesamten elektrischen Einstellweges.
- (3) Im Sensorbereich; Anschlussband und Stecker ausgenommen
- (4) Definiert nach "anschlussbezogener Linearität"

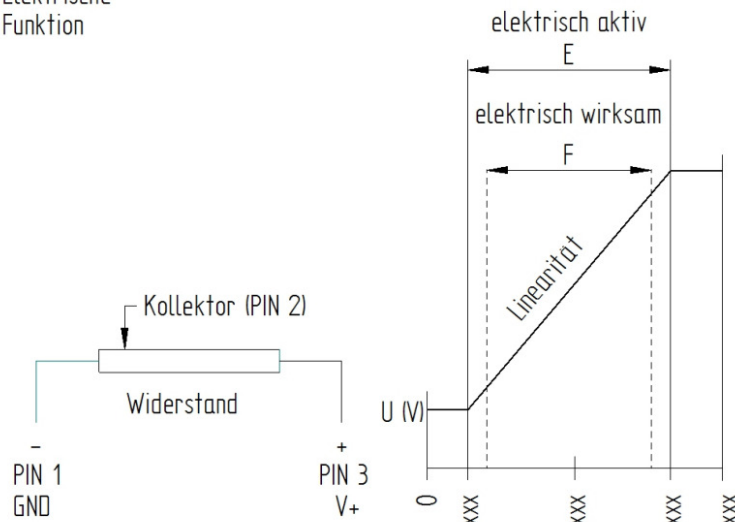




Datenblatt **Sensofoil® FR4-PET**



Elektrische Funktion





Datenblatt **Sensofoil® FR4-PET Zubehör**

Schleifer für Folienpotentiometer mit PET-Oberfläche (separate Datenblätter auf Anfrage erhältlich)



Schleifer H+K Nr. 60300001 (Gewinde M6x1)



Schleifer H+K Nr. 60300009 (zum Einpressen)

Kontakte für Folienpotentiometer mit Leiterplatte (separate Datenblätter auf Anfrage erhältlich)

- Alle gängigen Kontakte lötlbar
- SMD-Kontakte
- Kabel oder Litzen direkt angelötet

Weitere Kontakte oder angelötete Adern auf Anfrage.



Hoffmann + Krippner GmbH

Siemensstraße 1
74722 Buchen

Tel.: +49 (0) 62 81 - 52 00 - 0
Fax: +49 (0) 62 81 - 52 00 - 90

E-Mail: info@sensofoil.de

www.sensofoil.de
www.tastatur.de